



Produit tenu en stock

PV CLASSIFICATION C4
N° EFR-18-002306

CVD 600 C4 - Code 902796

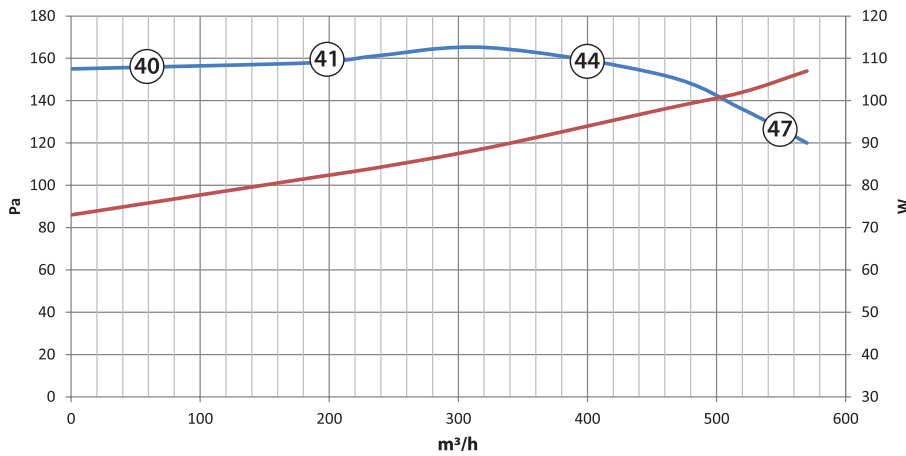
Existe en version avec dépressostat monté :

CVD 600 C4 DP - Code 905906

HABITAT INDIVIDUEL



HABITAT COLLECTIF



APPLICATION

- Neuf ou rénovation
- Habitat collectif, bâtiment tertiaire, grande maison

Permet la réalisation d'un réseau de :

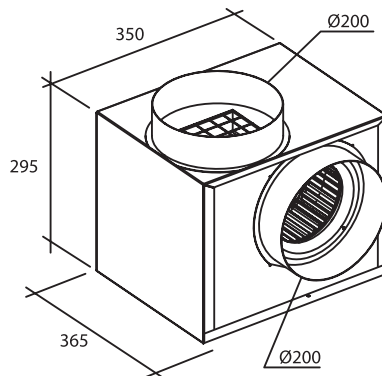
- VMC HYGRORÉGLABLE de type A et B
- VMC AUTORÉGLABLE
- VMC GAZ

MONTAGE

- Intérieur / Extérieur
- Horizontal / Vertical

CARACTERISTIQUES TECHNIQUES

- Débit de 50 à 600 m³/h
- Puissance max. 124 W
- Ossature en acier galvanisé
- Motoventilateur centrifuge à action simple ouïe.
- Interrupteur cadenné monté
- Alimentation 230 V - 50 Hz - IP44 - Classe F



2019 OPERATION AVRIL-MAI CVD 600 C4 - V1915

